



ABLAKOK

Elegant Infinity 76

IDŐTÁLLÓ
MODERN FORMA

Hagyományos forma, minimalista kialakítással.

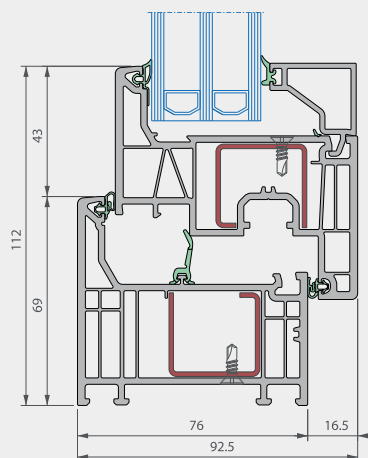
- Üvegezés 58 mm-ig
- Az egylábos üvegezőléc egyszerű szerelést tesz lehetővé
- Üvegezőlécek két típusa (szögletes és íves)
- A középtömítés a hőszigetelés, légáteresztő képesség és vízzáróság szempontjából a legjobb tulajdonságokat garantálja.
- Hatkamrás profil hőszigetelési értéke egészen $0,94 \text{ W/m}^2\text{K}$

- Elegáns, éles szélek
- A ragasztott üveg technológia akár 2,5 m magas szárnyak gyártását is lehetővé teszi
- Felületi kialakítások széles választéka (sima felület, faminta, matt és fémhatású fóliák vagy akár alumínium burkolás lehetősége is)
- 100%-ban újrahasznosítható anyag

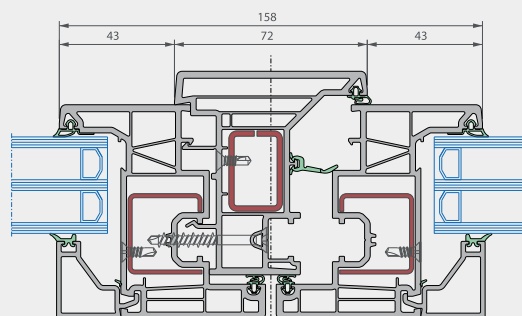
deceuninck



MŰSZAKI TULAJDONSÁGOK	Elegant Infinity 76
Tok beépítési mélysége	76 mm
Szárny beépítési mélysége	80 mm
Szárny kialakítása	egyenes szárny
Tok kültéri élének magassága	25 mm
Tok kültéri élének szélessége	9 mm
Szárny kültéri élének magassága	23 mm
Szárny kültéri élének szélessége	9 mm
Üvegezési vastagság a tokban	akár 54 mm
Üvegezési vastagság a szárnyban	akár 58 mm
Üveg ragasztása	választható
Tömítési rendszer	ütköző és középtömítés
U_f (W/m ² K)	0,93



Függőleges keresztmetszet



Vízszintes keresztmetszet